



# StandByMe

STANDS DE EXPOSIÇÃO, SIMPLIFICADOS



"RAPIDEZ & EFICIÊNCIA"



"IMPACTO VISUAL"



"FLEXIBILIDADE"



"MODULARIEDADE"



"SUSTENTABILIDADE"



"CHAVE NA MÃO"



 **StandByMe**  
simplify your exhibition

# Solução Modular e de Aluguer

## “A Inteligência do Modular com a Conveniência do Aluguer.”

O **StandByMe** é um ecossistema modular de alta performance, desenhado para quem procura rapidez e sofisticação. Combinamos estruturas de engenharia versátil com um catálogo completo de aluguer de mobiliário e tecnologia, garantindo um espaço pronto a habitar e de alto impacto visual.

### DIFERENCIAIS COMPETITIVOS



“RAPIDEZ & EFICIÊNCIA”



“IMPACTO VISUAL”



“FLEXIBILIDADE”



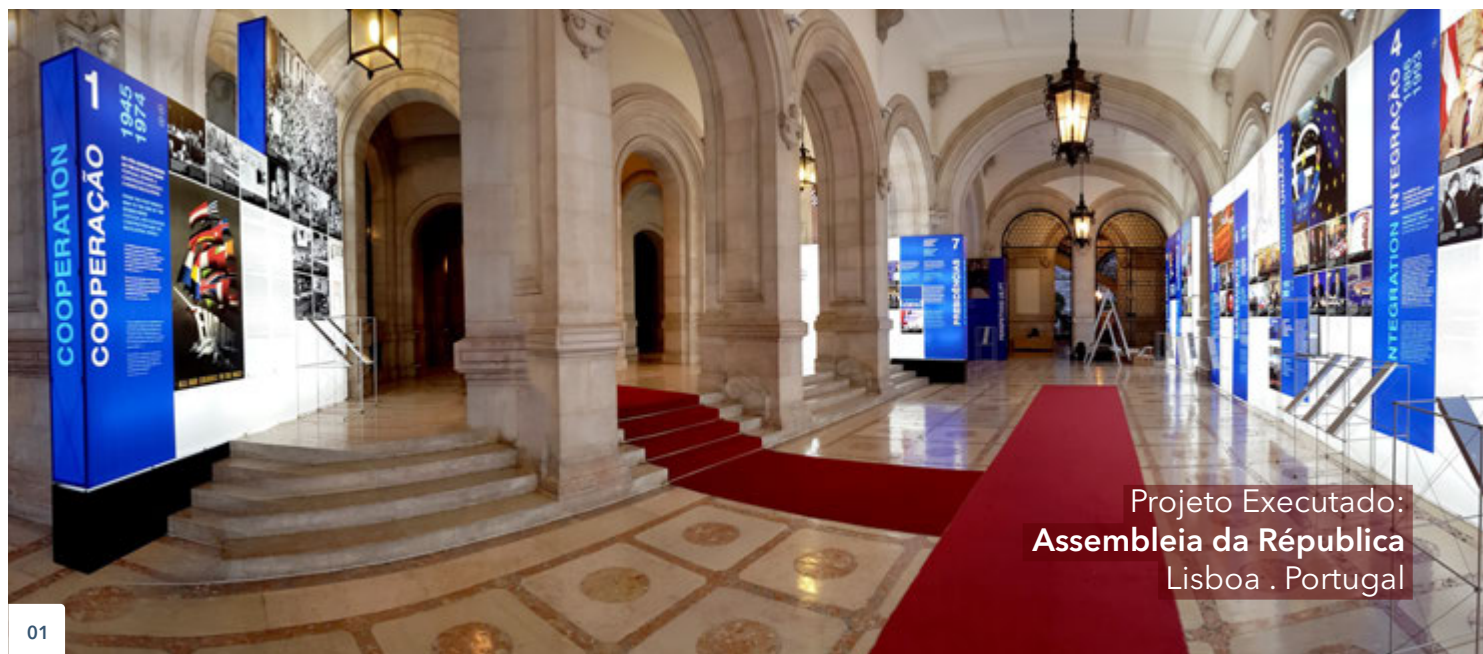
“MODULARIEDADE”



“SUSTENTABILIDADE”



“CHAVE NA MÃO”



Projeto Executado:  
**Assembleia da República**  
Lisboa . Portugal



Projeto Executado:  
**Lectra - MAQUITEX**  
Exponor . Porto . Portugal



Projeto Executado:  
**Lectra - MAQUITEX**  
Exponor . Porto . Portugal

# Configurações & Versatilidade

## Soluções Estruturais & Tecnologia

O sistema **StandByMe** vai além das paredes tradicionais, oferecendo soluções integradas para uma experiência 360°:

**PAREDES FUNCIONAIS COM NICHOS E PRATELEIRAS:** Estruturas modulares que permitem a integração de nichos embutidos e prateleiras com iluminação LED oculta, ideais para exposição de produto com destaque premium.

**SOLUÇÕES DE PISO:** Sistemas de pavimento técnico ou decorativo que garantem o acabamento perfeito e a ocultação total de cablagens.

**TETOS ILUMINADOS E CORTINAS LED:** Criação de ambientes imersivos através de estruturas de teto com iluminação integrada ou cortinas LED de grande formato para um efeito visual dinâmico.

**INTEGRAÇÃO MULTIMÉDIA:** Suportes nativos para monitores de TV e ecrãs, perfeitamente embutidos na estrutura para um aspeto limpo e tecnológico.

ESTRUTURA



+LUZ



+REVESTIMENTO





SOLUÇÕES PAREDES **RETAS**



SOLUÇÕES PAREDE **RETAS E CURVAS**

# A Escolha Estratégica, Para Empresas em Movimento,

O **StandByMe** é a escolha estratégica para empresas que não abdicam do design em prol da agilidade. Desenhado para marcas com um calendário ativo de eventos, esta solução une o impacto visual de um stand personalizado à logística otimizada do sistema modular.

É A SOLUÇÃO IDEAL PARA EMPRESAS QUE PROCURAM:

**EXPOSIÇÃO DE ALTA PERFORMANCE:** Destaque produtos de forma sofisticada com nichos e prateleiras iluminadas.

**EXPERIÊNCIA E TECNOLOGIA:** Espaços focados no conforto do cliente com integração tecnológica fluida.

**RENTABILIDADE "CHAVE NA MÃO":** O equilíbrio perfeito entre custo-benefício e uma gestão integral sem preocupações.

**SUSTENTABILIDADE COM DIFERENCIAÇÃO:** Materiais duráveis e reutilizáveis que reforçam o compromisso ambiental sem perder a exclusividade.



CONFIGURAÇÃO **6x3 metros**

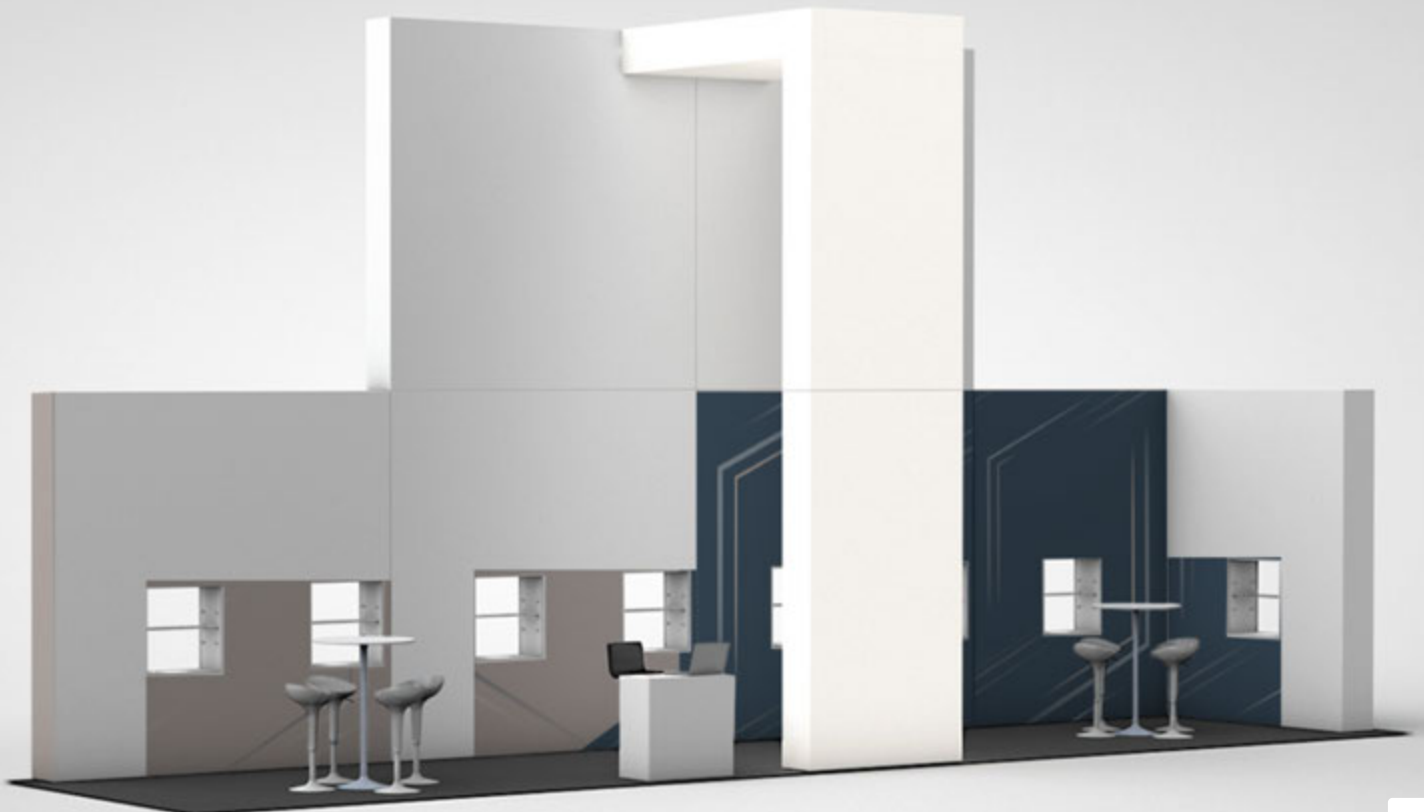


CONFIGURAÇÃO 9x3 metros

CONFIGURAÇÃO 3x3 metros



CONFIGURAÇÃO 12x3 metros



# Um Sistema Modular

## Tipo *Plug&Play*

Sistema Modular **StandByMe** é composto por soluções de Estrutura, revestimentos e um conjunto de acessórios complementares para a criação de Pisos, Paredes e Tetos.

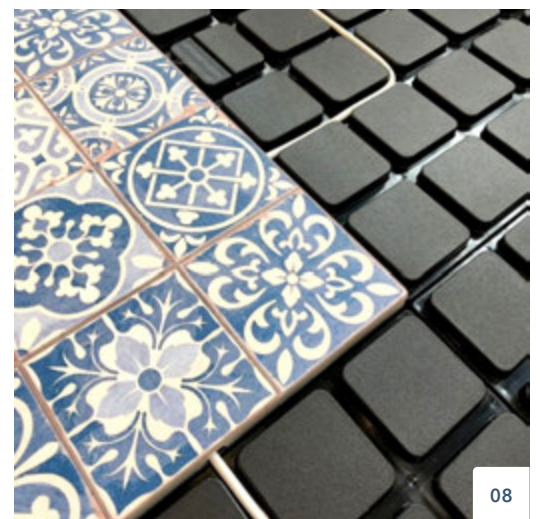
A montagem das estruturas e demais equipamentos complementares é feita através de acessórios fixação tipo **Plug&Play**, sem a necessidade de uso de ferramentas.

**01.** Desembalar + **02.** Armar a Estrutura +  
**03.** Instalar os LEDs + **04.** Fixar o Tecido Impresso

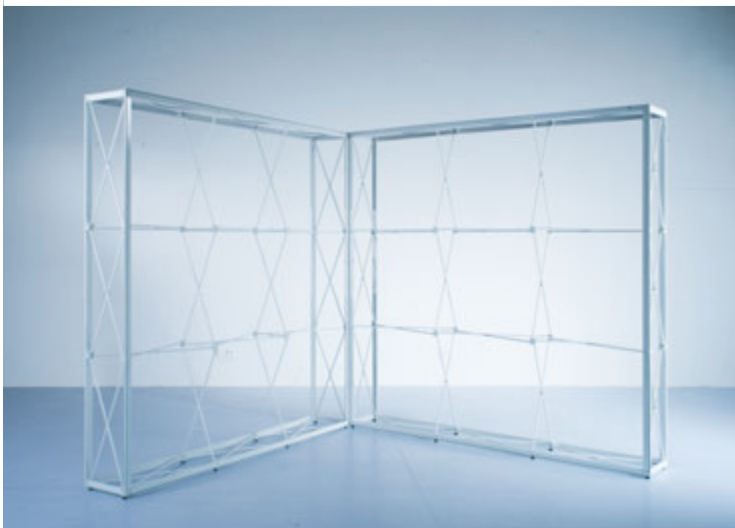
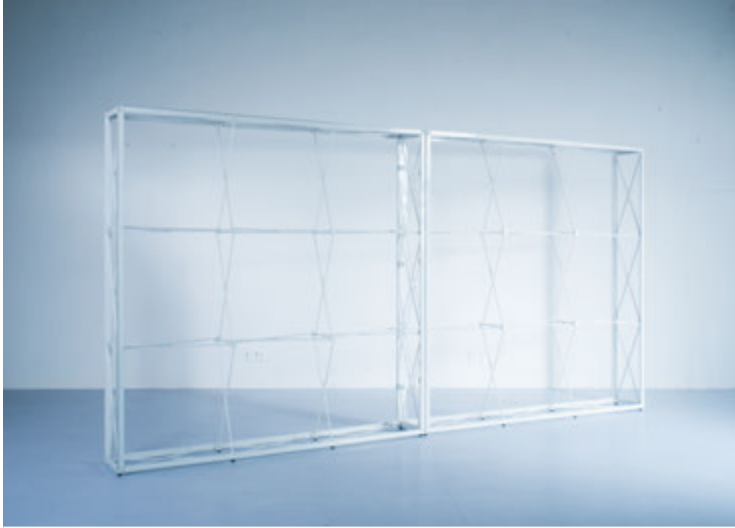
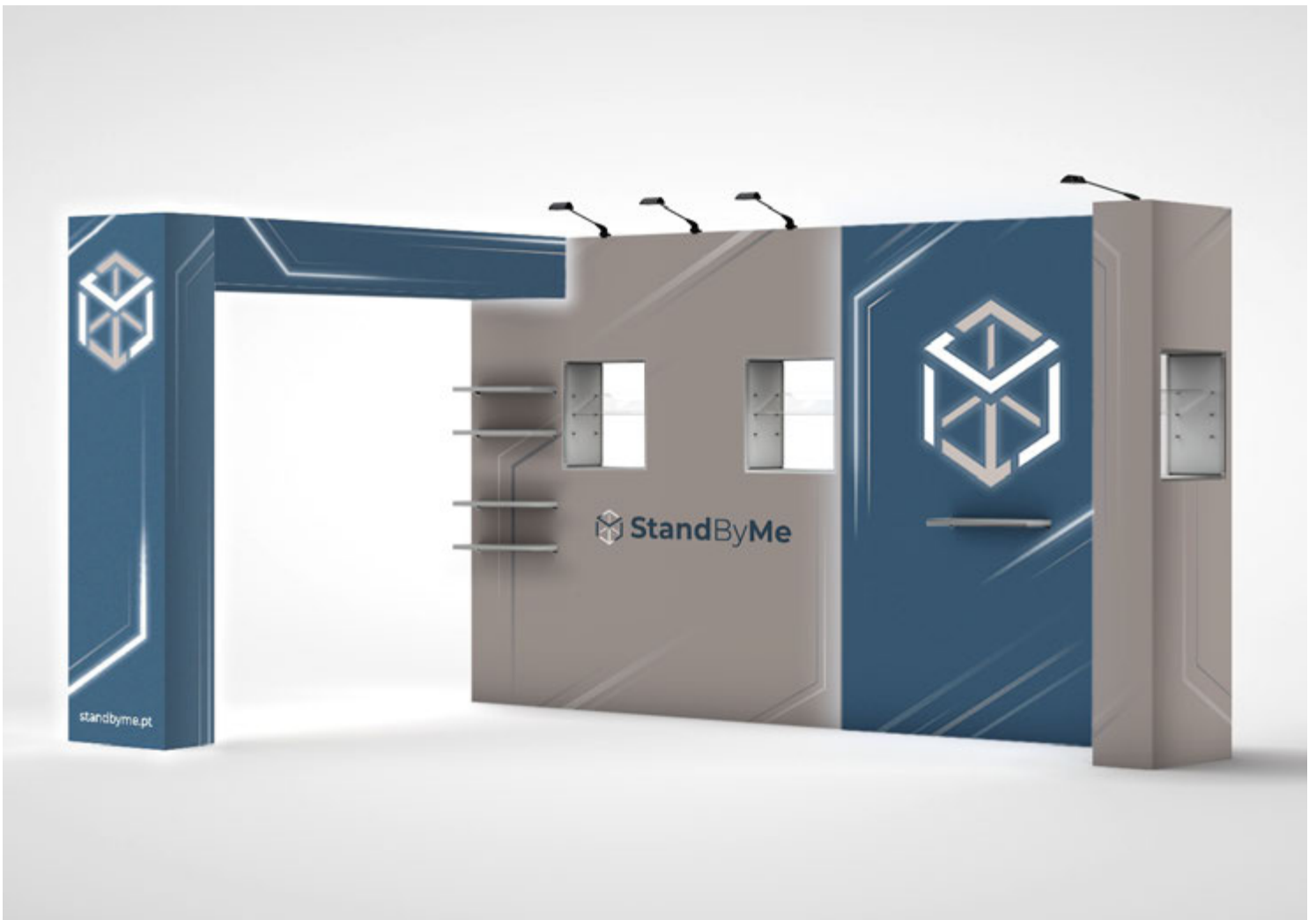




PISOS MODULARES *PLUG&PLAY*







# Adapte-se a Qualquer Espaço, Combinando módulos retos e curvos

## CONFIGURAÇÕES INFINITAS | ADAPTE-SE A QUALQUER ESPAÇO

Combine módulos retos e curvos para criar layouts personalizados e funcionais que respeitam a geometria do seu espaço. O sistema **StandByMe** permite transformar metros quadrados em experiências orgânicas ou ortogonais sem comprometer a estabilidade.

## PRESENÇA IMPONENTE | DIMENSÃO E IMPACTO | VÁ ALÉM DO PLANO HORIZONTAL.

Graças à natureza modular do sistema, pode sobrepor módulos para ganhar altura, criando estruturas imponentes que garantem visibilidade máxima em qualquer pavilhão.

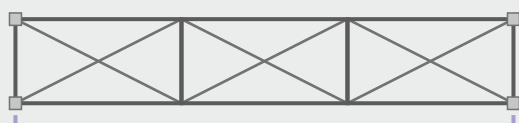
## GEOMETRIA MODULAR | LAYOUTS SOB MEDIDA

A combinação estratégica de módulos retos e curvos permite uma adaptação total a qualquer configuração de pavilhão. O sistema **StandByMe** foi projetado para ser intuitivo, permitindo layouts orgânicos ou ortogonais sem comprometer a estabilidade.

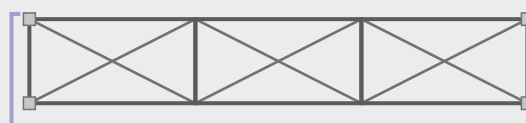
## VERTICALIDADE ESTRATÉGICA | ESCALABILIDADE VERTICAL | ELEVE A SUA MARCA.

O sistema permite a sobreposição segura de módulos, permitindo criar stands com diferentes níveis de altura. Ganhe imponência visual e destaque-se na linha do horizonte da feira.

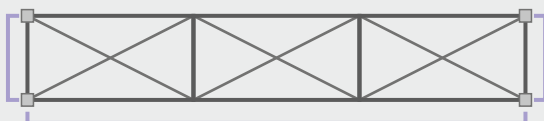
## VISTAS EM PLANTA, DAS FORMAS POSSÍVEIS DE REVESTIMENTO DAS ESTRUTURAS COM OS TECIDOS IMPRESSOS COM OS GRÁFICOS E IMAGENS DO SEU EVENTO



Tecido / **Grafico Frontal**



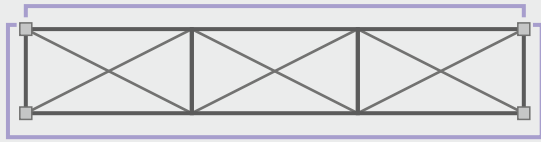
Tecido / **Grafico frontal + 1 lateral**



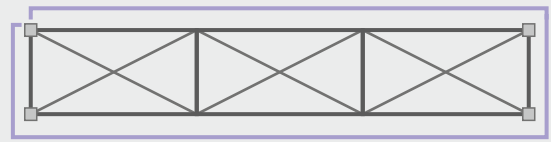
Tecido / **Grafico frontal + laterais separadas**



Tecido / **Grafico frontal + laterais**

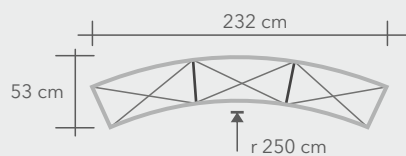
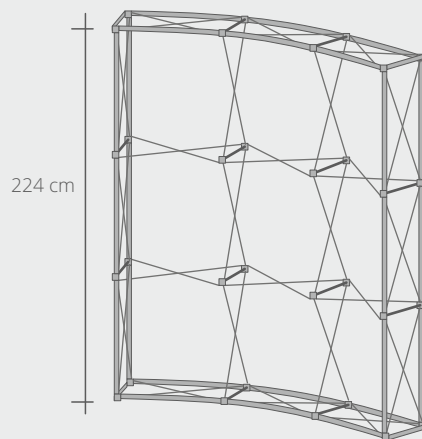
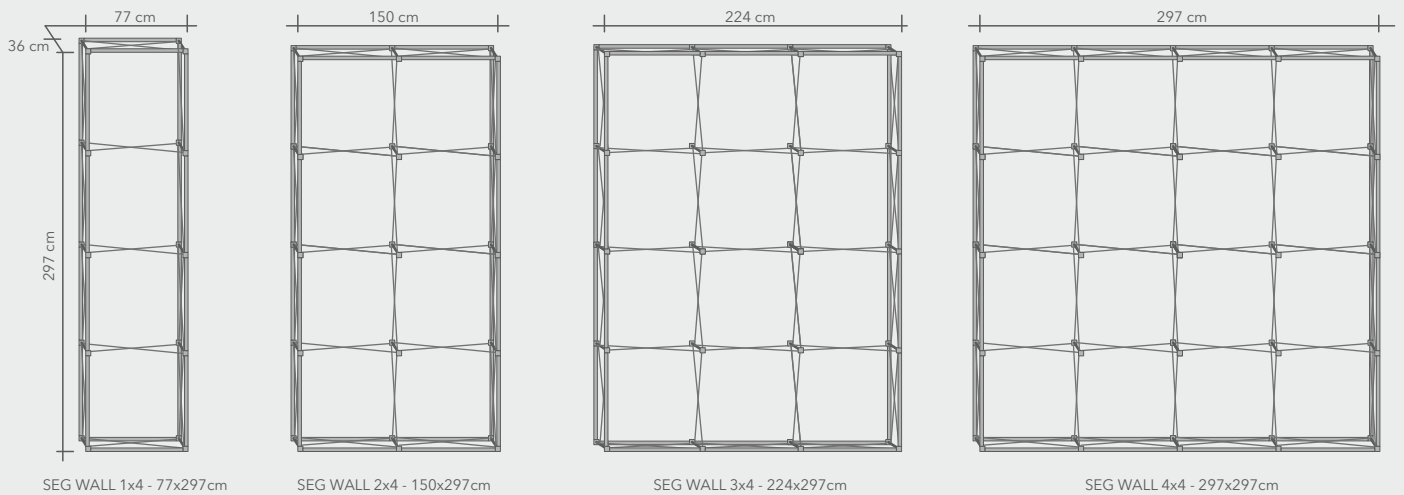
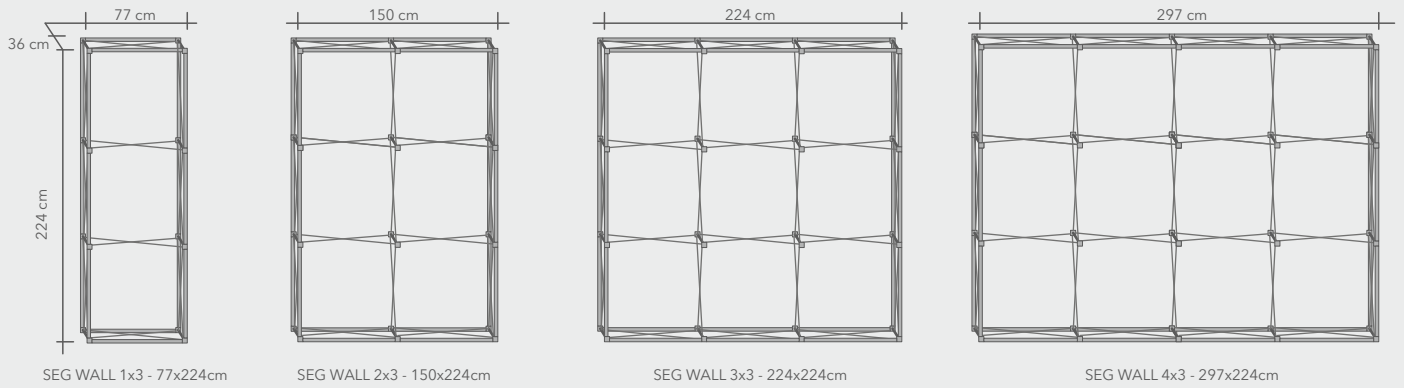


Tecido / **Grafico total com costas separadas**

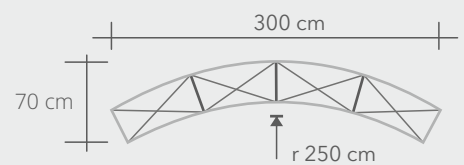
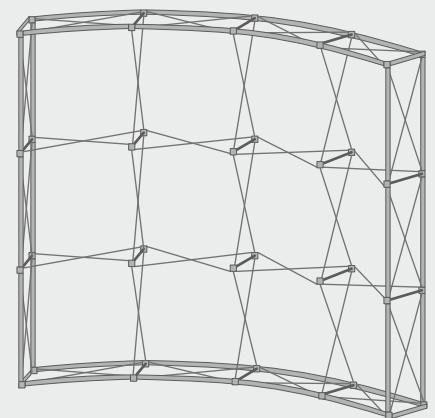


Tecido / **Grafico total**

## DESENHOS E DIMENSÕES DAS ESTRUTURAS



SEG WALL CURVE 3x3 - 224x224cm



SEG WALL CURVE 3x4 - 224x297cm

# Iluminação Integrada, Total ou Parcial

A luz é parte essencial da experiência **StandByMe**:

LEDS INTERNOS E EXTERNOS PARA REALÇAR ÁREAS-CHAVE.

CORTINAS LED PARA AMBIENTES IMERSIVOS.

NICHOS ILUMINADOS PARA PRODUTOS EM DESTAQUE.

FOCOS DIRECIONAIS PARA MAIOR VISIBILIDADE E ILUMINAÇÃO ESPECÍFICA E LOCALIZADA.

REVESTIMENTO TÊXTIL

CORTINA DE LEDS





MÓDULOS LED / CORTINAS INTERNAS



FOCOS DIRECCIONAIS LED EXTERIOR



NICHOS DE EXPOSIÇÃO  
ILUMINADOS

# Acessórios & Complementos, Aluguer de Mobiliário e Acessórios

Aceda a uma gama completa de mobiliário sem necessidade de investimento ou armazenamento:

**MOBILIÁRIO DE DESIGN:** Mesas de reunião, cadeiras, bancos altos e sofás ergonómicos de última tendência.

**BALCÕES & RECEÇÃO:** Módulos configuráveis, com opção de frigorífico e máquina de café integrados, personalizados com a sua marca.

**ARRUMAÇÃO INTELIGENTE:** Áreas de bengaleiro e zonas de arrumos discretas, integradas no design do stand.

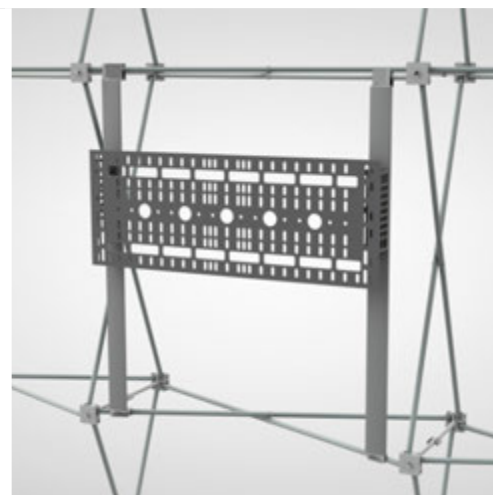
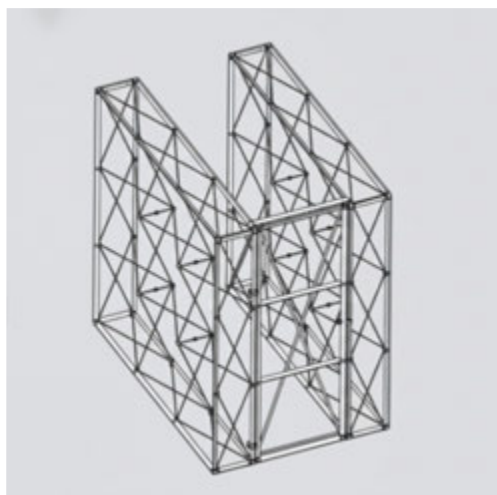


↑ PÉS DE SUSTENTAÇÃO

↓ ARRUMO COM PORTA

↓ PORTA DE ARRUMO

↓ SUPORTE MONITOR TV





↑ BANCOS COM ARRUMOS

↑ PRATELEIRAS

↑ NICHOS EXPOSITORES

↓ ESTANTES



# Acessórios & Complementos

## Balcões

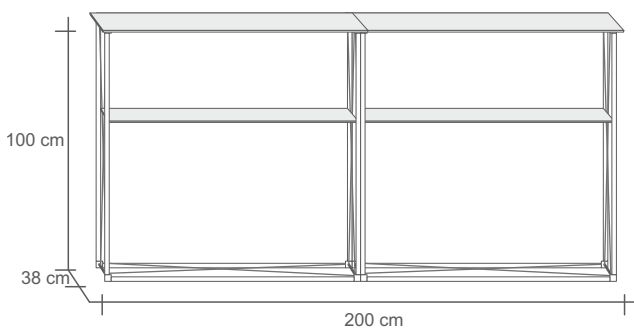
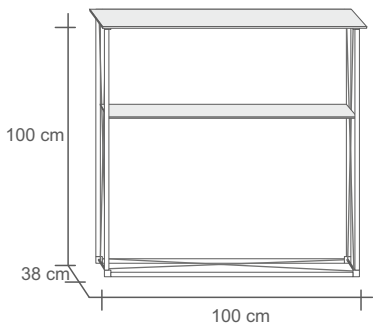
No sistema **StandByMe**, existem 2 tamanhos standard de balcões de recepção que podem ser iluminados pelo seu interior e serem personalizados com impressão digital integral.

Todos os balcões estão equipados com uma prateleira interna.

Alguns balcões podem acomodar máquina de café e frigorífico.

**01.** Desembalar + **02.** Armar a Estrutura + **03.** Instalar os LEDs +  
**04.** Instalar o Tampo + **05.** Fixar o Tecido Impresso







Projeto Executado:  
CM-Maia - Educação QUALIFICA  
Exponor . Porto . Portugal



Projeto Executado:  
36th International Epilepsy Congress (IEC)  
Centro Congressos . Lisboa . Portugal



Projeto Executado:  
**CM-Maia - Turismo XANTAR**  
ORENSE . Espanha



Projeto Executado:  
**Ufesa - Expo Euronics Europarque**  
S. Maia da Feira . Portugal

# Perguntas Frequentes (FAQ)

QUANTO TEMPO DEMORA A MONTAGEM DE UM STAND? Graças ao nosso sistema modular de encaixe rápido, a maioria das configurações pode ser montada em poucos minutos ou poucas horas, dependendo da dimensão. Ao contrário dos stands tradicionais, não há tempos de secagem, pinturas ou ruídos excessivos.

PRECISO DE FERRAMENTAS ESPECIAIS PARA MONTAR A ESTRUTURA? Não. O **StandByMe** foi desenhado para ser intuitivo. A estrutura utiliza conectores inteligentes que dispensam ferramentas complexas, permitindo uma montagem limpa e silenciosa.

O DESIGN GRÁFICO PODE SER PERSONALIZADO PARA CADA EVENTO? Totalmente. Utilizamos painéis de tecido tensionado de alta definição que podem ser trocados facilmente. Isto permite que utilize a mesma estrutura modular em diferentes feiras, alterando apenas a comunicação visual e as mensagens.

COMO FUNCIONA O ALUGUER DE MOBILIÁRIO? Dispomos de um catálogo variado que inclui desde balcões e mesas a soluções de lounge. No momento do planeamento, escolhe as peças que melhor se adaptam ao seu objetivo e nós garantimos a entrega, montagem e recolha no local do evento.

O SISTEMA SUPORTA EQUIPAMENTOS TECNOLÓGICOS (TVS, TABLETS)? Sim. O **StandByMe** possui suportes nativos e integrados para monitores de TV e ecrãs. Além disso, toda a cablagem fica oculta no interior da estrutura ou sob o piso técnico, garantindo um aspeto profissional e organizado.

A ILUMINAÇÃO LED JÁ VEM INCLUÍDA? Oferecemos várias soluções de iluminação que podem ser integradas conforme a necessidade: desde retroiluminação de painéis (lightbox) a focos direcionais e cortinas LED para criar ambientes dinâmicos.

É POSSÍVEL ADAPTAR O STAND A DIFERENTES TAMANHOS DE ESPAÇO? Essa é a grande vantagem do **StandByMe**. Por ser um sistema modular, pode utilizar os mesmos componentes para criar um stand de 9m<sup>2</sup> num evento e uma configuração maior de 24m<sup>2</sup> noutra, apenas adicionando ou removendo módulos.

O SISTEMA É AMIGO DO AMBIENTE? Sim. Ao optar pelo **StandByMe**, está a evitar o desperdício comum nos stands de construção tradicional (madeiras e plásticos de utilização única). As nossas estruturas são 100% reutilizáveis e o mobiliário em regime de aluguer promove a economia circular.

# Check-list StandByMe:

Tudo sob controlo para o seu evento

*Antes de abrir as portas ao público, garantimos que cada detalhe está no lugar. Saiba exatamente o que inclui a sua solução:*

## 1. ESTRUTURA E IMAGEM

- **Módulos Estruturais:** Estruturas de alumínio de alta resistência (retas ou curvas).
- **Design Gráfico:** Impressão de alta definição em tecido tensionado.
- **Paredes com Nichos:** Espaços embutidos para exposição dos seus produtos.
- **Piso Técnico/Decorativo:** Pavimento nivelado com ocultação de cablagens.

## 2. ILUMINAÇÃO E TECNOLOGIA

- **Iluminação Integrada:** LEDs de baixo consumo embutidos na estrutura e nichos.
- **Destaques Visuais:** Focos direcionais ou cortinas LED de alto impacto.
- **Suportes Multimédia:** Integração de monitores de TV, tablets ou ecrãs interativos.
- **Conetividade:** Pontos de energia estrategicamente posicionados.

## 3. MOBILIÁRIO E CONFORTO (RENTAL)

- **Mobiliário de Design:** Cadeiras, mesas, bancos/sofás conforme o layout escolhido.
- **Balcão de Atendimento:** Com arrumação interna e personalização gráfica.
- **Área de Hospitality:** Opção de frigorífico e máquina de café integrados no balcão.
- **Zona de Arrumos:** Cabides com LED e estantes para materiais promocionais.

## 4. SERVIÇO CHAVE NA MÃO

- **Projeto 3D:** Visualização prévia do stand para validação total.
- **Logística de Transporte:** Entrega e recolha em qualquer ponto.
- **Montagem e Desmontagem:** Equipa técnica profissional (rápida, limpa e silenciosa).
- **Gestão de Stock:** Manutenção/guarda dos painéis gráficos para o próximo evento.

## "Simplifique a Sua Exposição, Maximize o Seu Impacto."

Esqueça a complexidade logística e as montagens demoradas. Com o **StandByMe**, a sua única preocupação será receber os seus visitantes. Nós tratamos do resto.

FALE COM UM ESPECIALISTA AGORA



"RAPIDEZ & EFICIÊNCIA"



"IMPACTO VISUAL"



"FLEXIBILIDADE"



"MODULARIEDADE"



"SUSTENTABILIDADE"



"CHAVE NA MÃO"

Zona Industrial do Xisto,  
Travessa Cesário Verde, 97  
4470-522 Maia . PORTUGAL

Tlm. +351 96 50 22 34 7

Tel. +351 22 948 50 80



SERVIÇOS ADICIONAIS

geral@standbyme.pt

www.standbyme.pt

01. CONSULTORIA E PLANEAMENTO
02. DESIGN GRÁFICO E COMUNICAÇÃO
03. VÍDEO E MULTIMÉDIA

Produção de Vídeos Promocionais,  
Institucionais e Treinamento.

Criação de Animações e Motion Graphics.

Edição de Vídeos e Audio.

### PROSPECÇÃO INTELIGENTE E CONVITE A VISITANTES

Atraia mais visitantes qualificados  
ao seu stand com campanhas  
segmentadas e automatizadas  
antes da feira.

